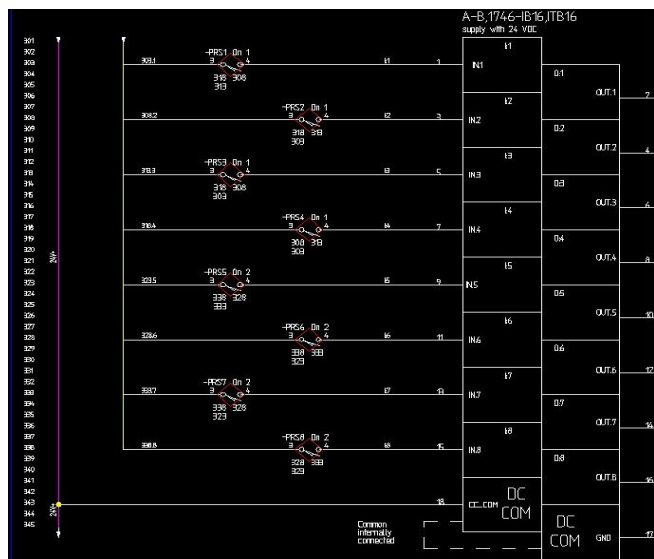


La puissance de la CAO sur votre bureau

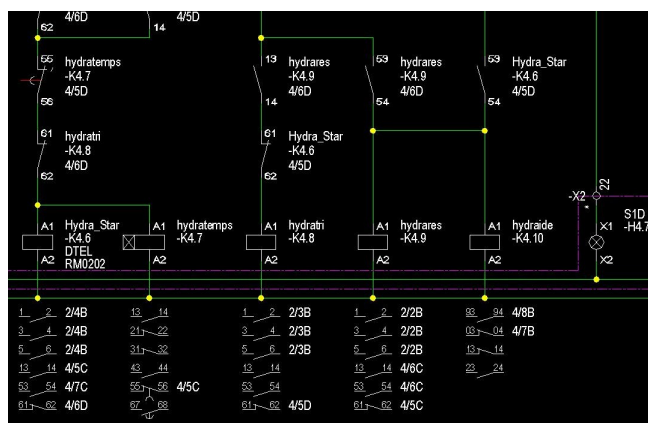
CADELEC 2007 est un puissant outil de dessin basé sur AutoCAD 2007 qui améliore la productivité et permet de générer des schémas électriques de meilleure qualité et à moindre coût, tout en générant une documentation plus fiable en moins de temps. CADELEC 2007 ajoute de nombreuses fonctions électriques à AutoCAD, leader mondial du dessin assisté par ordinateur. L'ensemble constitue un outil extrêmement puissant et versatile qui permet de se spécialiser dans le dessin électrique, sans renoncer aux caractéristiques de base d'AutoCAD. CADELEC 2007 vous permet de fonctionner en réseau en mode multi utilisateur. Les dossiers peuvent être créés et modifiés soit par vous seul, soit par un groupe de travail qui peut accéder en même temps aux dossiers, bibliothèques et catalogues.



Les nouveaux utilisateurs apprendront facilement à utiliser CADELEC grâce à l'interface Windows avec ses menus déroulants et ses barres d'outils contenant toutes les fonctions. CADELEC 2007 vous offre en plus des bibliothèques de symboles très complètes, aux normes internationales (IEC, DIN, BS, JIC, NEN et autres) où se trouvent des éléments pré dessinés. Vous pouvez modifier ces bibliothèques et ajouter vos propres éléments. Il est également possible de créer de nouvelles bibliothèques. Avec CADELEC 2007, vous pouvez travailler selon deux méthodes différentes qui peuvent être librement combinées. Vous pouvez créer d'abord les schémas. Ou bien vous pouvez commencer par créer une

nomenclature pour ensuite insérer dans les folios les éléments prédéfinis.

Une fois dans le schéma, vous pouvez appeler dans une fenêtre une liste de tous les éléments qui ne sont pas encore inclus dans un schéma. Dès que vous en choisissez un, CADELEC 2007 dessine le symbole. Avec la souris, vous le positionnez à l'endroit voulu. De cette façon vous pouvez connaître à l'avance le coût du projet.



La nouvelle interface de sélection des éléments se présente à vous sous forme d'une boîte à outils. Chaque type d'élément (par ex. moteur, transformateur, borne) est représenté par une icône. Vous choisissez le type d'élément. Vous verrez alors les diapositives de tous ces éléments avec leur descriptif ; vous cliquez sur la diapo et placez l'élément dans le schéma à l'aide de la souris. Le navigateur vous permet de passer rapidement d'un folio à l'autre. Vous cliquez sur un élément ou sur une référence croisée et CADELEC vous positionnera sur le folio de l'élément principal ou dépendant (bobine, contact), sur le folio où continue une connexion, sur le folio de l'armoire dans lequel est positionné l'élément ou sur le folio de bornier si vous cliquez sur une borne.

L'assistant de recherche vous permet de localiser immédiatement un élément, même dans de très grands dossiers.

Le module des automates programmables vous permet de numéroter automatiquement les canaux d'entrée/sortie, les adresses, les descriptifs et commentaires des automates programmables (PLC). Vous pouvez également exporter depuis le schéma vers le programmation des automates des listes des entrées / sorties en format ASCII. Vous pourrez enfin importer les listes provenant de la programmation des automates et rétro noter automatiquement ces données dans les folios.

- Gestion automatique du cartouche, que vous pouvez personnaliser.
- Tracer les connexions électriques (monophasée, triphasée, n-phasée)
- Insérer les éléments d'une bibliothèque avec coupure automatique des fils
- Effacer des éléments avec reconstruction automatique des lignes coupées
- Repérer (numéroter) automatiquement les éléments avec une formule personnalisable. Vous avez la possibilité de modifier manuellement le repérage.
- Les références croisées entre bobines et contacts sont mises à jour de façon automatique par CADELEC
- Les erreurs éventuelles (par ex. nombre insuffisant de contacts pour une bobine, ou contacts d'un mauvais type) sont contrôlés en ligne. Vous les verrez mis en évidence en rouge. En cliquant sur les éléments signalés, vous pouvez afficher l'analyse des erreurs.
- Analyse des courts-circuits
- Les références croisées entre connexions sur différents folios sont également calculées et mises à jour dans le dessin par CADELEC
- Numérotation automatique de fils dans le schéma
- Remplacement intelligent d'éléments. Si vous vous êtes trompé d'élément ou vous voulez modifier le schéma par la suite, CADELEC 2007 vous propose, dans une fenêtre, des choix intelligents d'éléments similaires, par ex. des bobines avec des contacts supplémentaires
- Création de nomenclatures, ordonnées par fournisseur, emplacement ou autres critères, avec coût total et sous totaux par fournisseur, par armoire, par installation, etc.
- Impression de rapports : CADELEC 2007 est livré avec plus de 50 rapports prédéfinis, tels : rapport des connexions, des références croisées, nomenclatures, liste des folios du dossier, etc.
- Un éditeur de rapports incorporé vous permet de personnaliser les rapports existants ou d'en créer de nouveaux.
- Tracé/impression automatique de tout le dossier (ou d'un sous-ensemble de folios)
- Traitement par lot (batch) d'un dossier. Vous pourrez exécuter une suite de commandes sur tous les folios ou sur des folios sélectionnés. Exemple: Renumérotation de tous les repères d'un dossier.
- Rétro notation automatique des caractéristiques techniques des éléments dans le dessin à partir de la nomenclature
- Gestion des dossiers, des catalogues fournisseurs et des bibliothèques de symboles

Module tableaux / armoires

- Génération semi-automatique des armoires électriques
- Insertion automatiques dans l'armoire des éléments contenus dans les schémas
- Contrôle de la consistance entre schémas et armoires

- Création de nouveaux tableaux (armoires) dans la bibliothèque
- Précalculation des coûts d'un dossier à partir d'une nomenclature prédéfinie et insertion des éléments prédéfinis dans le schéma

Module borniers et câbles

- Edition automatique des bornes, des câbles et des fils
- Génération automatique des schémas de bornes
- Génération de rapports de connexion (éléments internes dans les armoires et connexions externes via les bornes)
- Numérotation automatique des connexions
- Editeur des câbles
- Génération automatique des folios de bornier
- Génération automatique des pontages

Module automates programmables

- Numérotation automatique des points de connexion
- Repérage automatique des adresses (en format décimal, octal ou hexadécimal)
- repérage des opérateurs, descriptifs et commentaires
- Export des listes des entrées/sorties
- Import des listes des entrées/sorties avec rétro notation dans le folio

Configuration requise

- AutoCAD 2007 (français ou anglais), version industrie
- Windows XP, Vista
- Configuration matérielle comme pour Autocad,

La mise à jour et la maintenance de CADELEC 2007 sont assurées par:

SISCAD S.A.
2, Route de l'Étraz
CH-1183 Bursins (Suisse)
Tél. +41-21-824-3615
Email info@siscad.com
Web www.cadelec.com